

# TZ155-HA08-T64

## 永磁同步电机

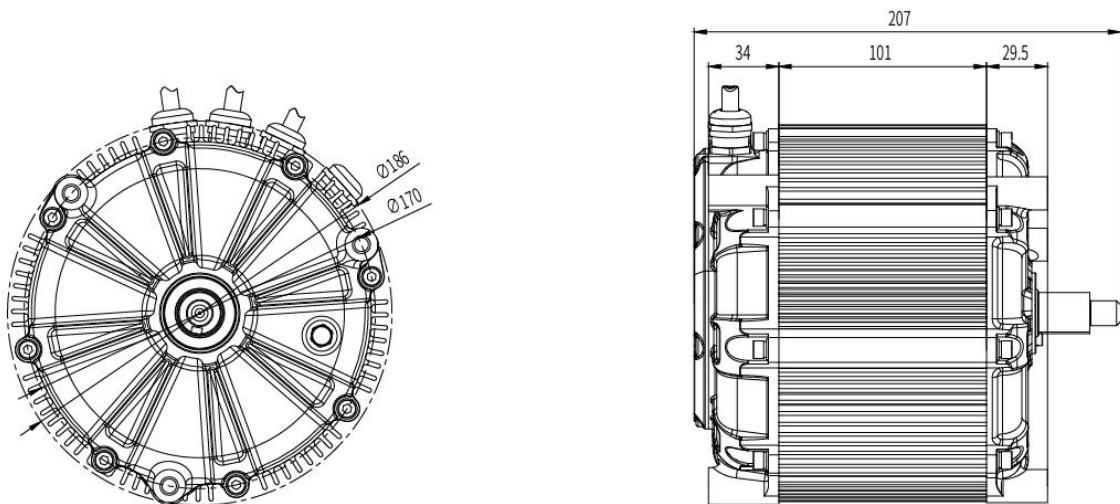
### 技术参数说明书



## 1. 产品型号及参数列表

产品型号：TZ155-HA08-T64			
额定电压	96 V	冷却方式	自然冷却
额定功率	8 kW	峰值功率	29 kW
额定转速	4000 rpm	峰值转速	8500 rpm
额定扭矩	20 Nm	峰值扭矩	85 Nm
产品重量	12.8 kg	安装尺寸	170 x 164.5 mm
产品应用	两轮电动摩托车等		

## 2. 永磁同步电机外形尺寸图



## 3. 接口定义

### 3.1. 电机安装及匹配线缆

#### 3.1.1. 动力线线缆选择

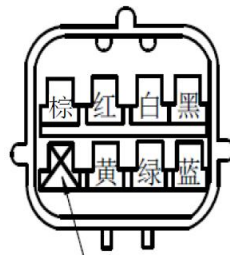
A. 三项线缆：电力电缆—600V—UL3512—6AWG—3200/0.08TS—绝缘厚度 1.5 硅橡胶—橙色

B. 编码器接线—7 芯线缆—黑色

### 3.1.2. 电机接线定义

编号	颜色	定义
U	蓝色	三相电机的 U 相
V	绿色	三相电机的 V 相
W	黄色	三相电机的 W 相
编码器及温传出线	黑色	磁编码器及温度传感器接线

### 3.1.3. 端子型号及引脚定义:



此孔加  
防水堵塞

接插件型号：泰科 AMP-174984-2，对插插头型号：泰科 AMP-2822393-1

温度传感器型号为：KTY84-130

端子编号	功能定义
棕	PWM 信号线
红	+5V
白	温度传感器信号
黑	GND
黄	A 信号
绿	B 信号
蓝	Z 信号

## 4. 其他信息

### 4.1. 设计参考标准

A. 电机理论质量为 12.8kg；齿槽转矩 1.4N·m（安装油封前测试）；径向圆跳动 $\leq 0.035\text{mm}$ ，轴向间隙 0.3mm，电机空载运行时噪声小于 65dB。

B. 工作制：S9（负载和转速作非周期变化的工作制），电机工作时外界温度为： $-40^{\circ}\text{C}$ – $50^{\circ}\text{C}$ 。

C. 电机其它性能要求应符合 QC/T 792-2007 的相关要求。

### 4.2. 安全标准

禁限用物质及有毒有害物质限量要求符合 GB/T 30512 最新版要求。