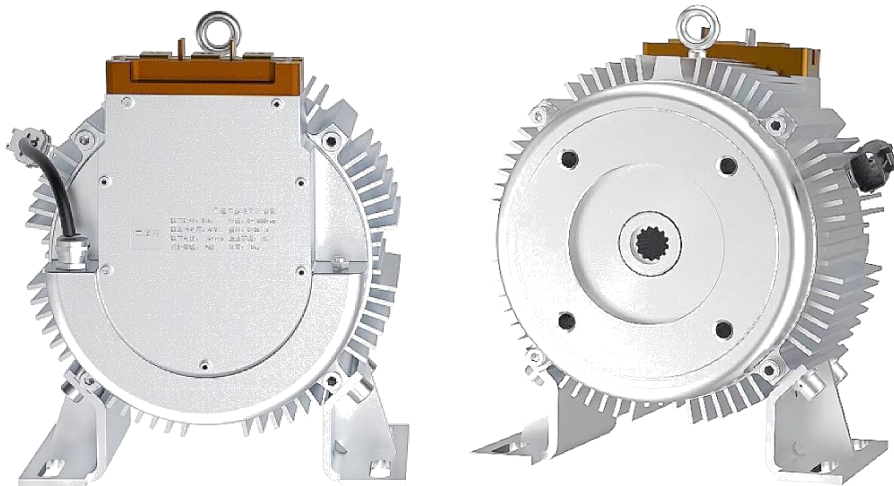


TZ200XB08-P100-DL

永磁同步电机

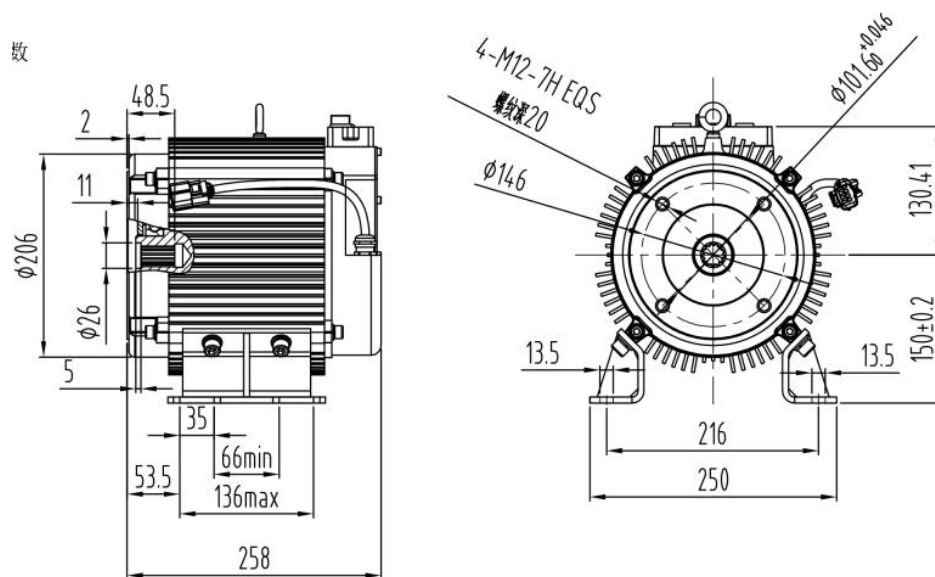
技术参数说明书



1. 产品型号及参数列表

产品型号：TZ200XB08-P100-DL			
额定电压	80 V	冷却方式	风冷
额定功率	9 kW	峰值功率	32 kW
额定转速	1800 rpm	峰值转速	5500 rpm
额定扭矩	48 Nm	峰值扭矩	161 Nm
产品重量	35 kg	安装尺寸	250*258 mm
产品应用	高空作业车		

2. 永磁同步电机外形尺寸图



3. 接口定义

3.1. 电机安装及匹配线缆

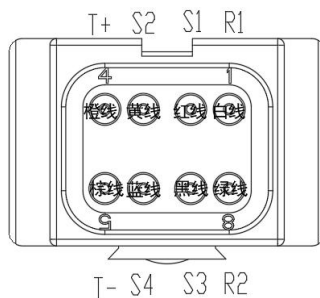
3.1.1. 动力线线缆选择

磁组式旋转变压器接线+温度传感器接线-8 芯线缆-黑色

3. 1. 2. 电机接线定义

编号	颜色	定义
U		三相电机的 U 相
V		三相电机的 V 相
W		三相电机的 W 相
编码器及温传出线	黑色	磁编码器及温度传感器接线

3. 1. 3. 端子型号及引脚定义:



接插件型号：泰科 DT04-08PA-C015，对插插头型号：泰科 DT06-08SA-XXXX

温度传感器型号为：KTY84-130

端子编号	功能定义
白	R1 励磁正
绿	R2 励磁负
红	S1 余弦正
黑	S3 余弦负
黄	S2 正弦正
蓝	S4 正弦负
橙	T+ 温度正
棕	T- 温度负

4. 其他信息

4. 1. 设计参考标准

A. 电机理论质量为 35kg；齿槽转矩 0.31N·m（安装油封前测试）；径向圆跳动≤0.035mm, 轴向间隙 0.3mm，电机空载运行时噪声小于 65dB。

B. 工作制：S3-15%/S2，电机工作时外界温度为：-40℃-60℃。

C. 电机其它性能要求应符合 QC/T 792-2007 的相关要求。

4.2. 安全标准

禁限用物质及有毒有害物质限量要求符合 GB/T 30512 最新版要求。